



**CBR 24 PLUS**

# SELF-ERECTING TOWER CRANE



**Specifications:**

- ▶ Max jib length: 24,00 m
- ▶ Capacity at max length: 0,75 t
- ▶ Max capacity: 2,00 t

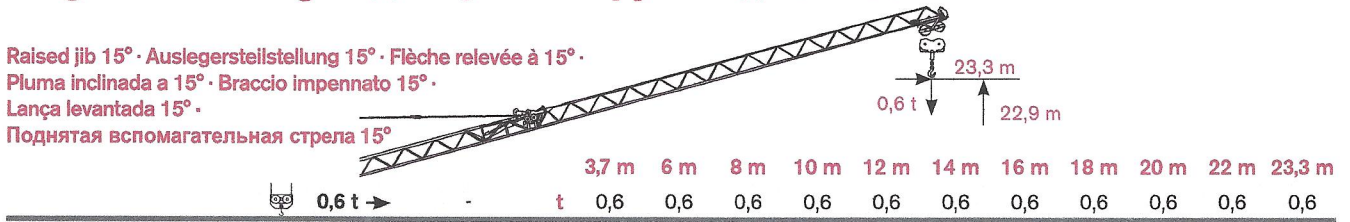
**WORKS FOR YOU.**

# LOAD DIAGRAM

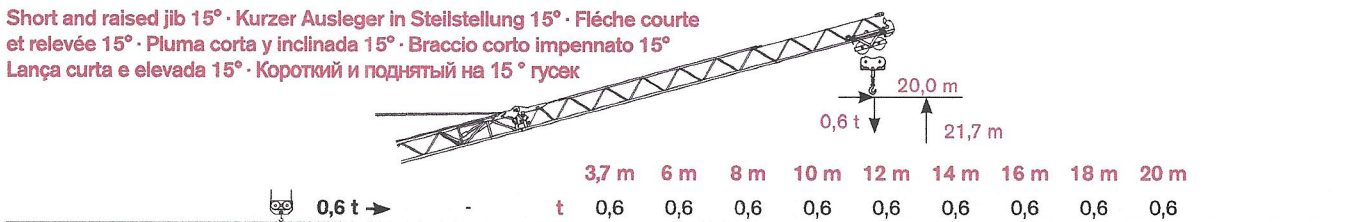
# CBR 24 PLUS

## Lastkurven · Courbes de charges · Curvas de cargas · Diagramma di portata · Diagrama de carga · Диаграмма грузоподъёмности

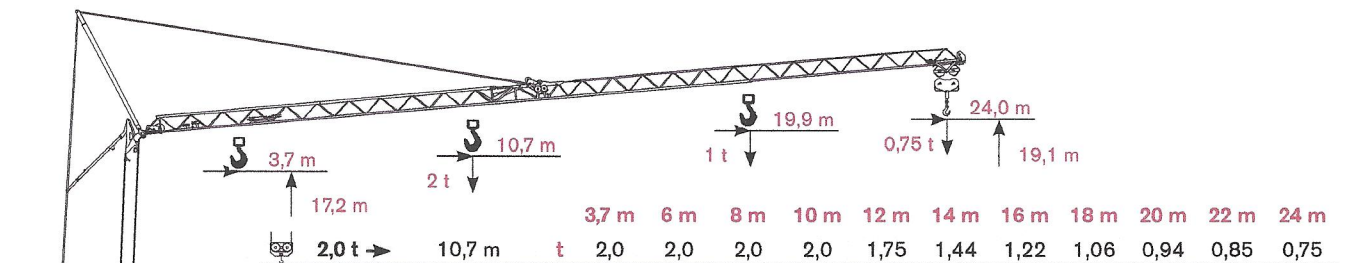
Raised jib 15° · Auslegerstellung 15° · Flèche relevée à 15° ·  
Pluma inclinada a 15° · Braccio impennato 15° ·  
Lança levantada 15° ·  
Поднятая вспомогательная стрела 15°



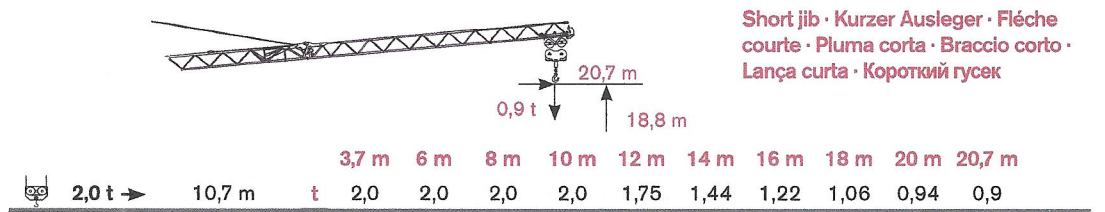
Short and raised jib 15° · Kurzer Ausleger in Steilstellung 15° · Flèche courte et relevée 15° · Pluma corta y inclinada 15° · Braccio corto impennato 15° · Lança curta e elevada 15° · Короткий и поднятый на 15° гусек



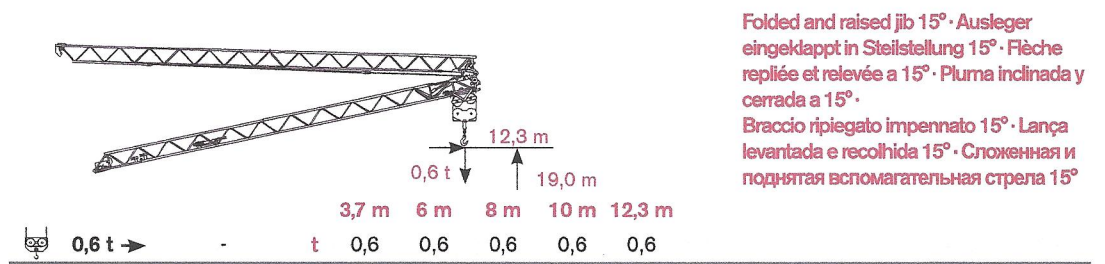
Maximum jib · Ausladung · Flèche étendu · Pluma extendida · Braccio massimo · Comprimento máximo da lança auxiliar · Максимальный вылет стрелы



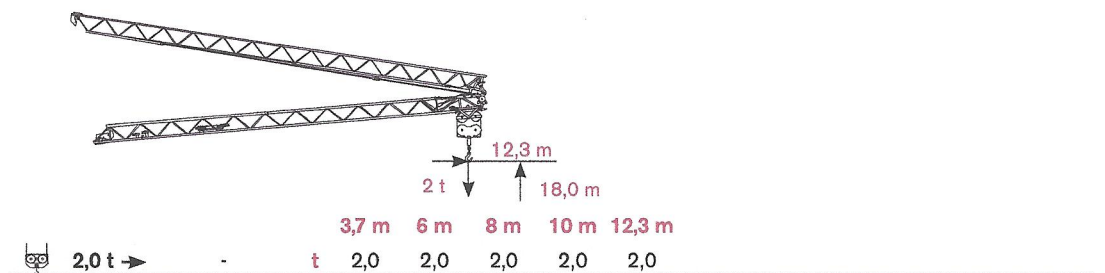
Short jib · Kurzer Ausleger · Flèche courte · Pluma corta · Braccio corto · Lança curta · Короткий гусек



Folded and raised jib 15° · Ausleger eingeklappt in Steilstellung 15° · Flèche repliée et relevée a 15° · Pluma inclinada y cerrada a 15° · Braccio ripiegato impennato 15° · Lança levantada e recolhida 15° · Сложенная и поднятая вспомогательная стрела 15°






Folded jib · Ausleger eingeklappt · Flèche repliée · Pluma cerrada · Braccio ripiegato · Lança auxiliar recolhida · Сложенная вспомогательная стрела

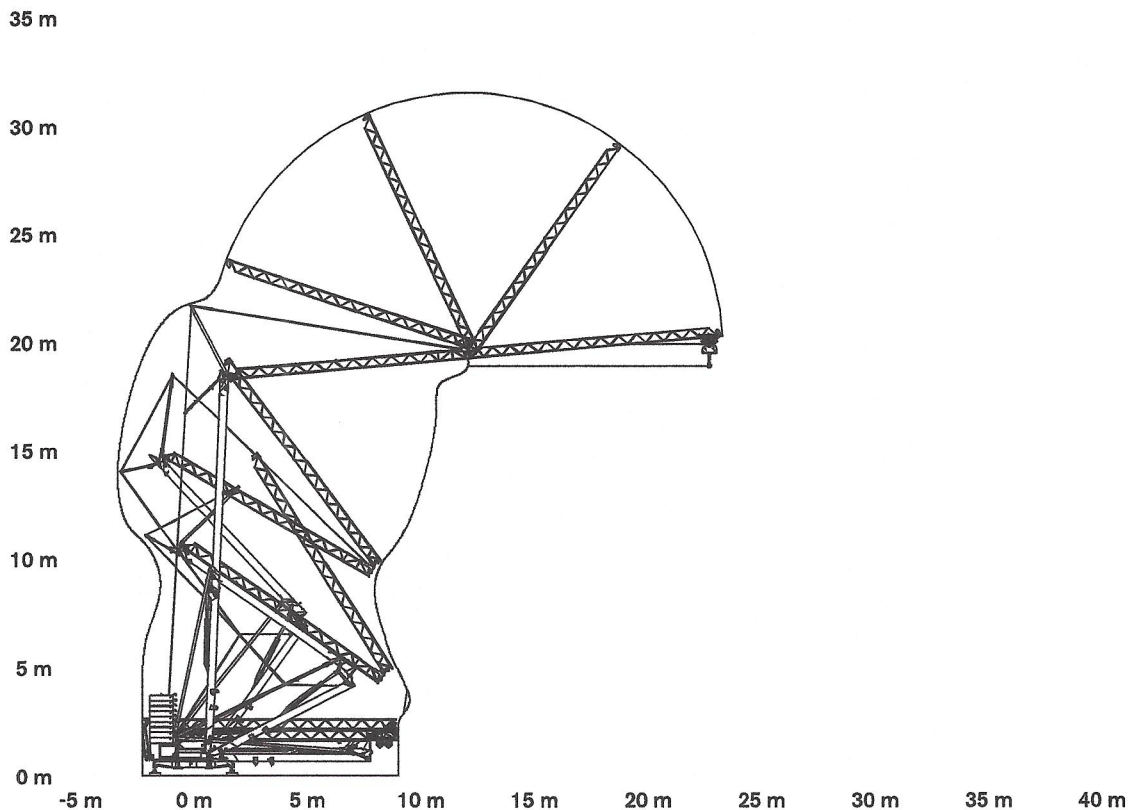


# MECHANISMS

Antriebe · Mécanismes · Mecanismos · Meccanismi · Mecanismo · Механизм

	3 kW - 230 V			6 kW - 230 V			10 kVA - 400 V			kW
	m/min		kg	m/min		kg	m/min		kg	
	▲	▼		▲	▼		▲	▼		
Hoisting · Heben · Levage · Elevación · Sollevamento · Elevação · Подъем 	4	4	2000	4	4	2000	4	4	2000	5,5
	8	18	2000	16	18	2000	18	18	2000	
	16	36	750	28	36	750	36	36	750	
Trolleying · Katzfahren · Distribution · Distribución · Traslazione carrello · Distribuição · Передвижение каретки 	11 → 30		-	11 → 30		-	11 → 30		-	1,8
Slewing · Schwenken · Orientation · Orientació · Rotazione · Giro · Поворот 				0,2 → 0,9						15 Nm
				tr/min - U/min - rpm						
Erection · Montage · Montage · Montaje · Montaggio · Montagem · Сборка										1,8
Completion ballast · Gegenballast Beton · Lest d'appoint · Lastre de finalización · Zavorra di completamento · Contrapesos completos · Сборочный балласт										9 x 940 kg
Crane weight (Base ballast included) · Kranegewicht (inkl. Grundballast) · Poids de la grue (Lest de base incluse) · Peso della gru (L'astre de base inclusa) · Peso gru (Zavorra di base inclusa) · Peso da Grua (Contrapeso base incluso) · Для перевозки на трейлере, включая сборочный балласт										9300 kg

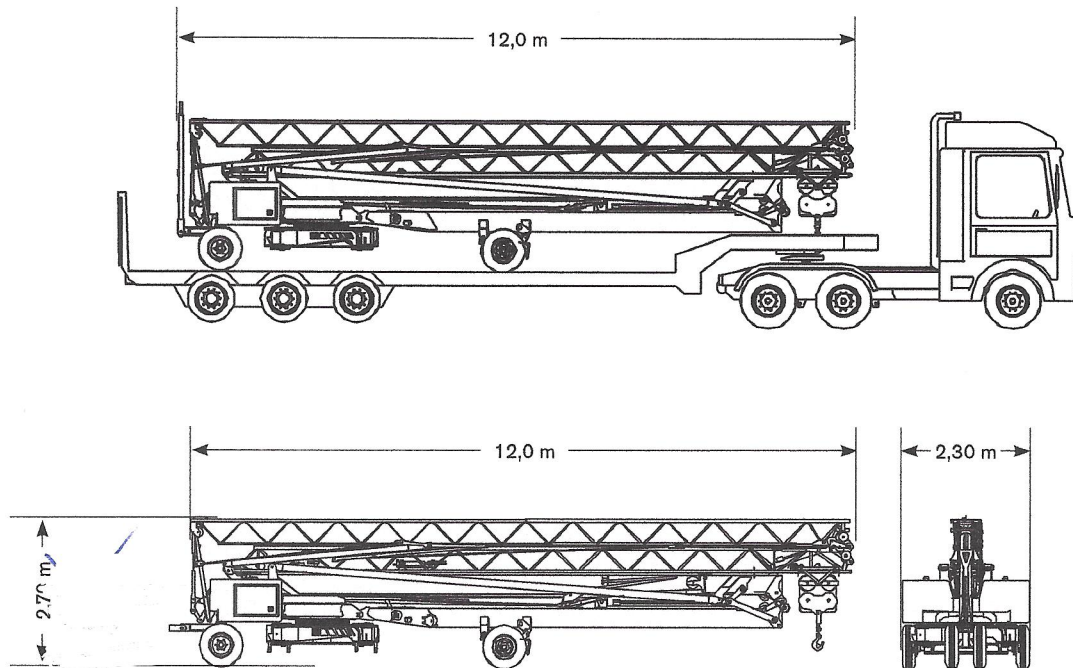
## Dimensions · Maße · Dimensioni · Dimensiones · Ingombri · Dimensões · Размеры



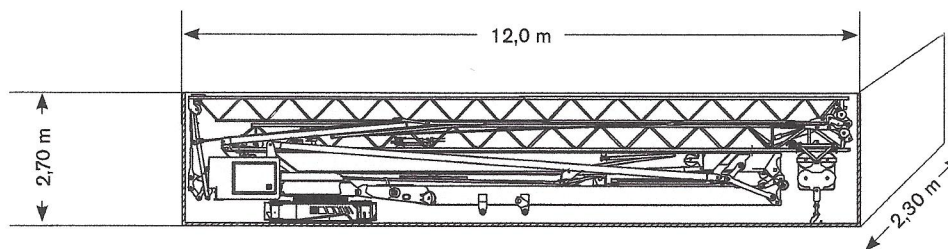
# TRANSPORTATION

## CBR 24 PLUS

Transport · Transport · Transporte · Trasporto · Transporte · Транспортировка



### 40 ft Open Top Container



Motions controlled by frequency converter · Frequenzumrichter gesteuerte Bewegungen · Mouvements contrôlés par variateur · Movimientos controlados por variadores · Movimenti controllati da inverter · Movimentos controlados por inversor de frequência · Движение контролируется преобразователем частоты

Full hydraulic erection · Vollhydraulische Montage · Montage hydraulique intégrale · Montaje hidráulico integral · Montaggio oleodinamico integrale · Montagem totalmente hidráulica · Полностью гидравлическая сборка

Trailerable with erection ballast · Verfahrbar mit Montage-Ballast · Transportable avec lest de montage · Transportable con lastre de montaje · Trasportabile con zavorra di montaggio · Pode ser rebocado com os lastros de base · Для перевозки на трейлере, включая сборочный балласт

Hydraulic jib unfolding · Hydraulisch klappbar Ausleger · Repliage hydraulique de la flèche · Pluma con repliegue hidráulico · Braccio a ripiegamento oleodinamico · Lança com abertura hidráulica · Гидравлическая система раскладывания вспомогательной стрелы

Galvanized tower, jib and tie bars · Ausleger, Turm und Abspannstange feuerverzinkt · Flèche, mât et tirants galvanisés · Torre, pluma y tirantes cincadas en caliente · Zincatura a caldo torre, braccio e tiranti · Torre, lança e tirantes galvanizados · Башня, гусек и стяжки из оцинкованной стали